



Sektionalgaragentore

Ein Produkt von ALPHA Deuren International BV.





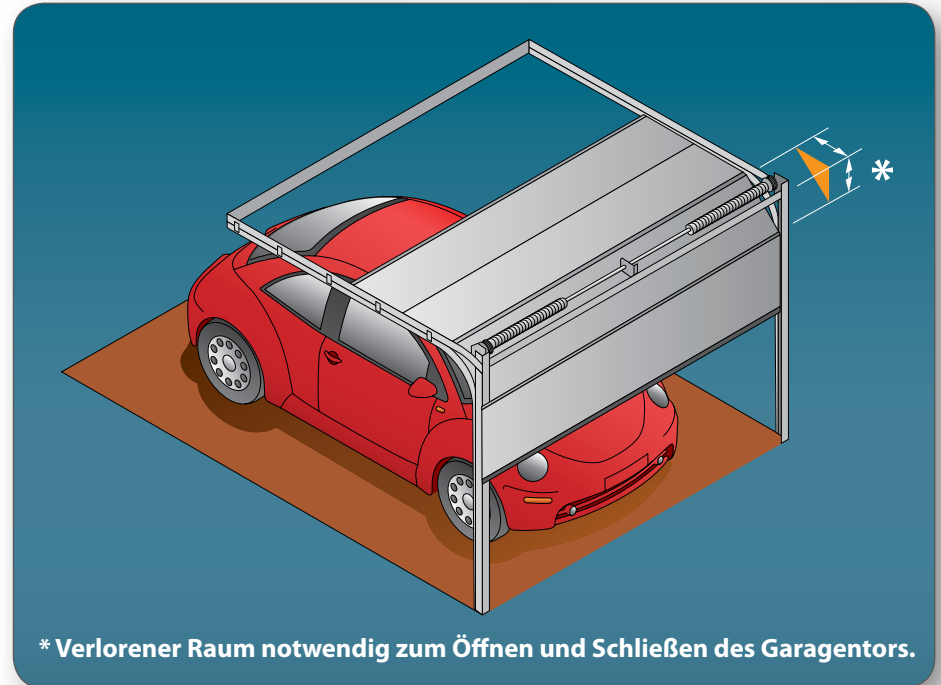
Alles in einem Entwurf

Modernes Torkonzept – hohe Qualität – optimale Leistung
– umfangreiche Farbpalette – passend zu jeder Garage

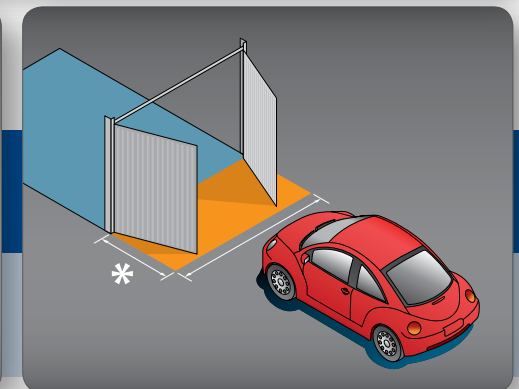
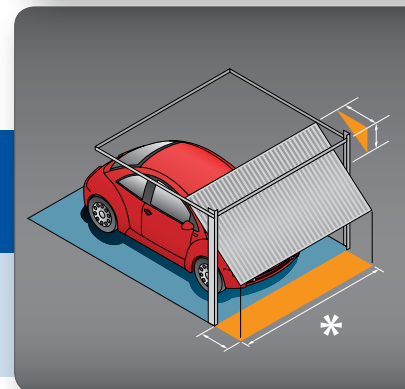
Das moderne, technisch hochwertige Garagensektionaltor ersetzt die traditionellen Kipp- und Drehtore für Garagen. Ein optisch modernes und sehr komfortables Konzept, das in fünf Torblattvarianten lieferbar ist. Durch die innovative konstruktive Gestaltung der einzelnen Komponenten ist das Sektionaltor der konsequente Abschluss für jede Garage. Der Bewegungsablauf des Sektionaltors bietet in und vor der Garage einen deutlichen Platzgewinn. Das Sektionaltor macht eine vertikale Bewegung und wird eng entlang der Fassade und des Dach geführt. Das Sektionaltor bietet nicht unerwünschte Normmaße, es wird auf Maß gefertigt und ist auf Ihre Wünsche abgestimmt. Präzise passend und gänzlich in Harmonie mit Ihrem Haus...

Das Konzept und die Konstruktion basieren auf Erfahrungen aus dem industriellen Sektionaltorbau. Die verwendeten Abschlussprofile sind sehr widerstandsfähig und kräftig bemessen. Das Sektionaltor ist in optischer und wärmetechnischer Hinsicht sowie auch konstruktiv ein hochwertiges, widerstandsfähiges Produkt.

Sektionaltore werden mit Hilfe modernster Techniken hergestellt und besitzen eine TÜV NORD- Zulassung. Das den Trend bestimmende Sektionaltor lässt sich in modernste architektonische Entwürfe integrieren, oder in bestehende Garagen harmonisch einfügen. Die Konstruktion erfüllt die jüngsten technischen Anforderungen auf dem Gebiet von Sicherheit und Nutzungsfreundlichkeit. Sektionaltore können elektrisch oder manuell bedient werden. Das Sektionaltor, Ihr Garagentor der Zukunft.



* Verlorener Raum notwendig zum Öffnen und Schließen des Garagentors.



* Verlorener Raum notwendig zum Öffnen und Schließen des Garagentors.

Paneele für jeden Baustil

ISO und ALU Garagentorpaneele



Torblätter mit ISO-Paneelen

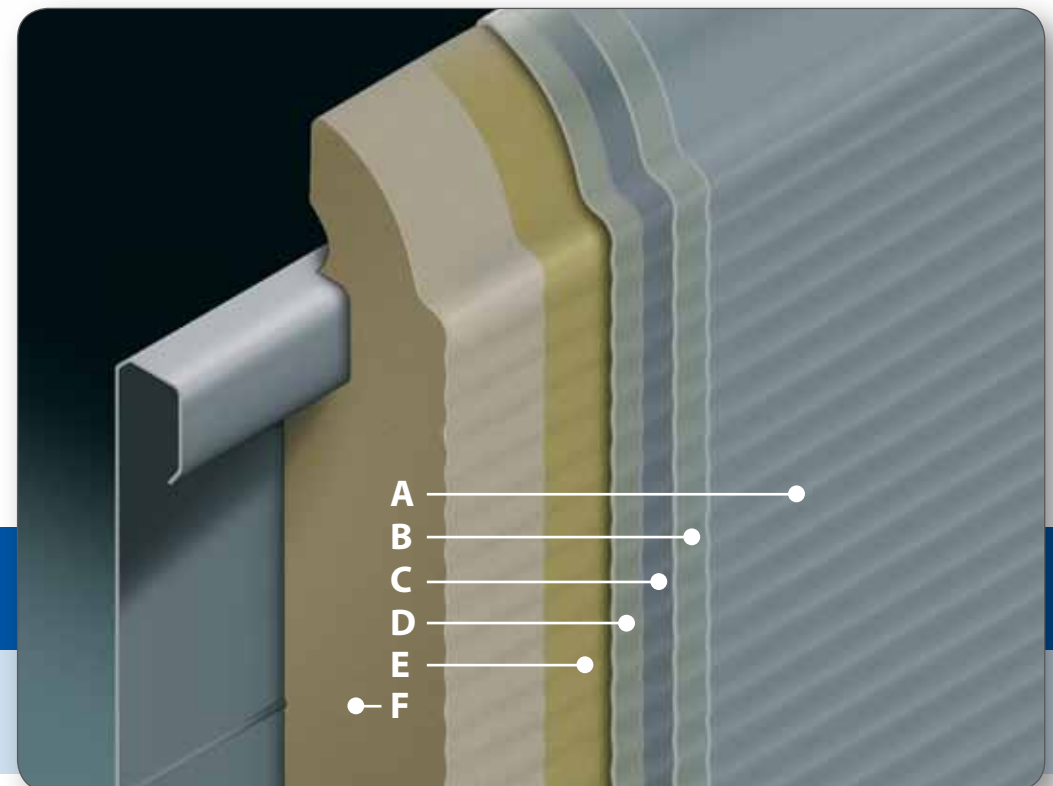
Bei ISO Garagentorsystemen ist das Torblatt aus ISO-Paneelen aufgebaut. Diese Sektionalgaragentore werden nach Maß geliefert. Die ISO-Paneele, die für den Aufbau des Torblatts zur Anwendung kommen, werden nach dem Sandwichprinzip produziert. Es geht um ein Paneel mit einem Stahlblech-Hartschaum-Stahlblech Aufbau. Der FCKW-freie Polyurethanhartschaum ist an beiden Seiten mit doppelseitig verzinktem Stahlblech verleimt. Das Stahlblech ist an den Sichtseiten mit einer Lackschicht versehen. Die Paneele schließen in Längsrichtung aneinander an und sind scharnierend miteinander verbunden. Die Paneele sind an der Ober- und Unterseite so konstruiert, dass beim Öffnen und Schließen ein Fingerklemmschutz gegeben ist.

Dieses Qualitätsprodukt ist sehr wetter- und korrosionsbeständig. Bei der Entwicklung dieses Paneels wurden auf dem Gebiet von Materialauswahl, Blechdicke und Dichte des verwendeten PU-Schaums keinerlei Konzessionen eingegangen.

“Sandwichkonstruktion” ISO-Paneel

- A. Lackschicht: 25 µm
- B. Zinkschicht: 275 g/m²
- C. Stahlblech: 0,5mm
- D. Zinkschicht: 275 g/m²
- E. Haftgrundschrift
- F. PU-Hartschaum: g=45 kg/m³, FCKW- und H-FCKW-frei
- E. Haftgrundschrift
- D. Zinkschicht: 275 g/m²
- C. Stahlblech: 0,5mm
- B. Zinkschicht: 275 g/m²
- A. Lackschicht: 25 µm

Paneeldicke: 40 mm
Wärmeleitung: $\lambda=0,025$ W/mK
Isolationswert: $k=0,59$ W/M²K
Schalldämmung: R'w 26 dB
Dichte PU-Schaum: ca. 45 kg/m³



Ein Sektionaltor mit sieben Verkleidungsvarianten

Sektionaltor, bei dem das Torblatt aus ISO-Paneelen aufgebaut ist, sind mit sechs Verkleidungsvarianten an der Außenseite lieferbar. Die Verkleidung an der Innenseite wird in der Farbe RAL 9002 geliefert. Die Paneele werden mit einer Höhe von 500 mm oder 610 mm geliefert. Ein Torblattaufbau, bei dem beide Paneelhöhen mit einem passenden Topprofil kombiniert und ergänzt werden, ermöglicht, jede beliebige Torhöhe zu fertigen. Das oberste Paneel braucht nicht auf Maß gesägt werden. Die Stabilität und die Stärke des obersten Paneels werden also nicht reduziert.



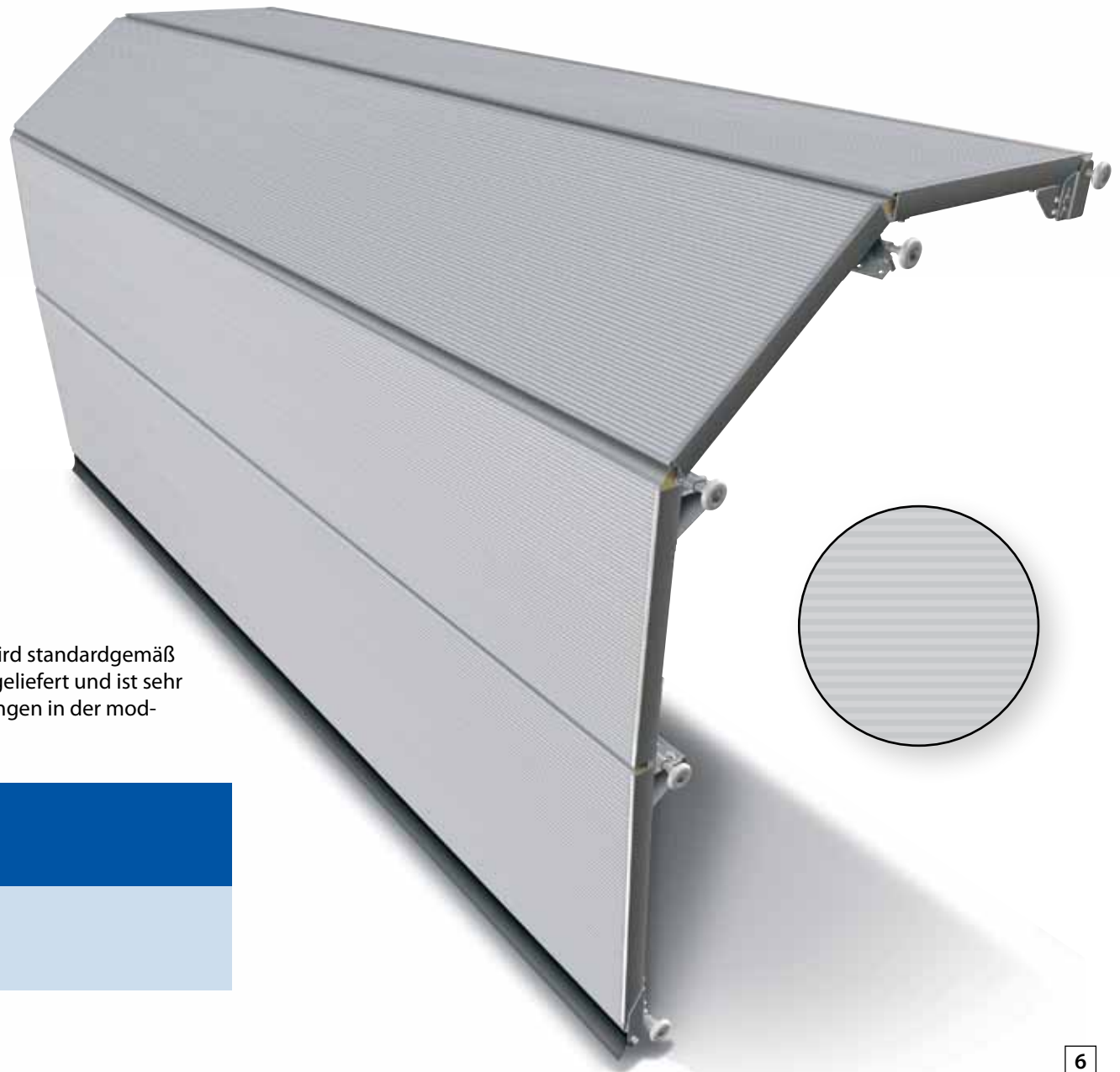
Paneele mit Mikroprofilierung-8 mm an der Außenseite.

Das Stahlblech, das an der Außenseite dieser Paneele verwendet wird, ist mit einer 8 mm Mikroprofilierung versehen. Die Mikroprofilierung wird auf dem glatten Blech angebracht, wodurch ein stilvoller optischer Effekt entsteht. Dadurch eignet sich dieses Sektionalgaragentor ausgezeichnet für die Anwendung in hightech Wohnbauprojekten und es verleiht dem Haus mit angebaute Garage ein unvergleichliches Erscheinungsbild. Ein solches Paneel ist unempfindlich gegen äußere Einflüsse. Aus der Distanz erscheint die Oberfläche dieses Paneels glatt.

Dieses Paneel

- hat eine moderne Ausstrahlung.
- hat ein raffiniertes Design.
- ist äußerst stilvoll.
- verfügt über hervorragende schalldämmende und wärmeisolierende Eigenschaften.
- ist einbruchssicher.
- ist abnutzungsfest.
- ist wartungsfreundlich.
- ist leicht zu reinigen.

Das Mikrofeinpaneel wird standardgemäß in der Farbe RAL 9016 geliefert und ist sehr geeignet für Anwendungen in der modernen Architektur.





Paneele mit Mikroprofilierung-16 mm an der Außenseite.

Das Stahlblech, das an der Außenseite dieser Paneele verwendet wird, ist mit einer 16 mm Mikroprofilierung versehen.

Die Mikroprofilierung wird auf dem glatten Blech angebracht, wodurch ein stilvoller optischer Effekt entsteht. Dadurch eignet sich dieses Sektionalgaragentor ausgezeichnet für die Anwendung in hightech Wohnbauprojekten und es verleiht dem Haus mit angebaute Garage ein unvergleichliches Erscheinungsbild. Auch aus der Distanz hebt sich die Profilierung hervor. Diese Variante wird exklusiv von Alpha Deuren International BV angeboten.

Dieses Paneel

- hat eine moderne Ausstrahlung.
- hat ein raffiniertes Design.
- ist äußerst stilvoll.
- verfügt über hervorragende schalldämmende und wärmeisolierende Eigenschaften.
- ist einbruchsfest.
- ist abnutzungsfest.
- ist wartungsfreundlich.
- ist leicht zu reinigen.

Das Paneel wird standardgemäß in den Farben RAL 9002, RAL 9006, RAL 9007 und RAL 9016 geliefert. Es ist sehr geeignet für Anwendungen in der modernen Architektur.





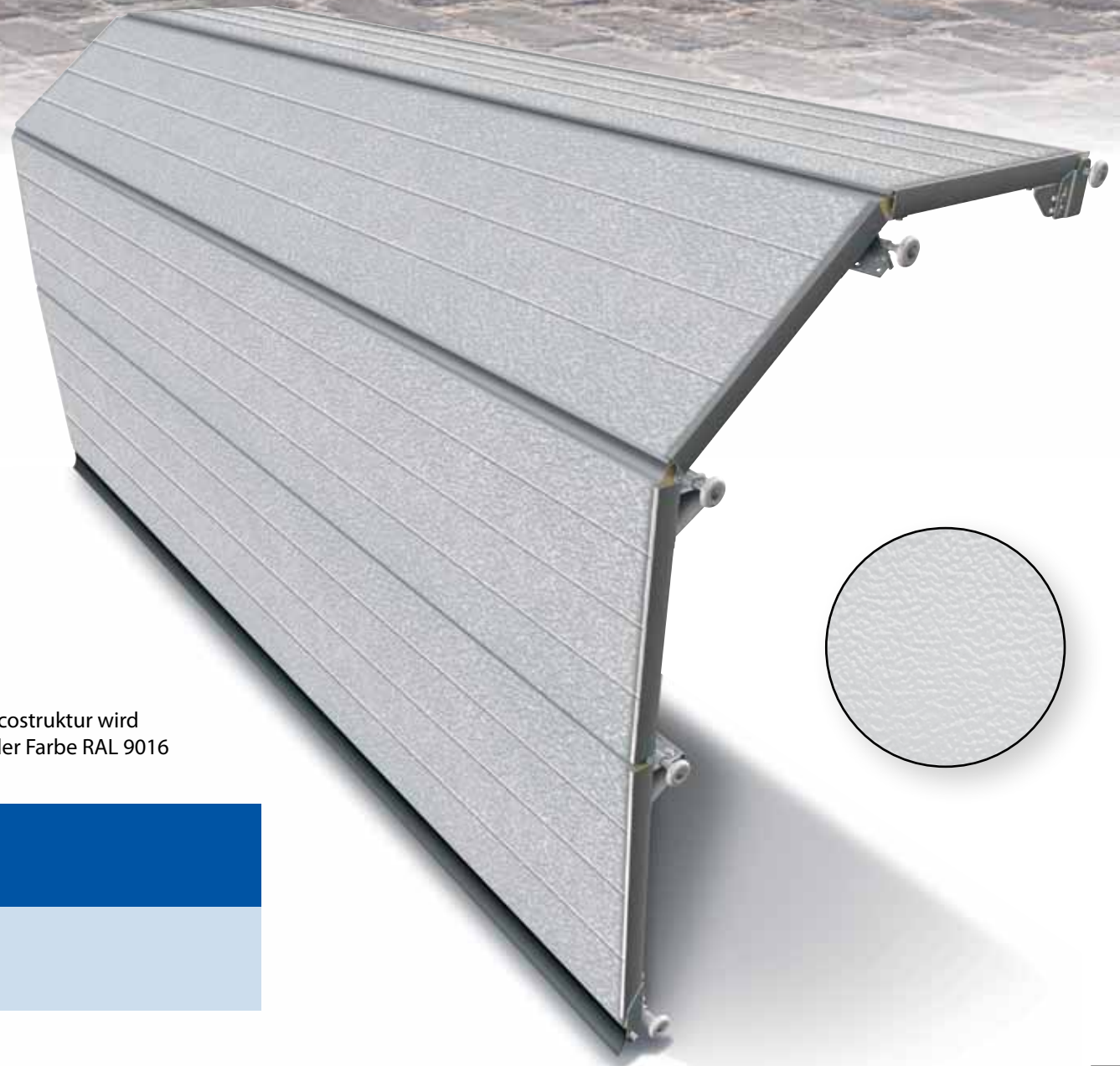
Paneele mit Stuccoverkleidung an der Außenseite.

Das Paneel mit Stuccoverkleidung hat seinen Nutzen bewiesen. Die Stuccostruktur ist etwas empfindlicher bei Staub und Schmutz, verbirgt aber andererseits eventuelle kleine Beschädigungen. Torblätter mit Stuccostruktur sind selbstverständlich sehr geeignet für traditionelle Baustile, aber bilden sicherlich auch ein interessantes Element in der modernen Architektur.

Dieses Paneel

- ist äußerst stilvoll.
- verfügt über hervorragende schalldämmende und wärmeisolierende Eigenschaften.
- ist einbruchssicher.
- ist abnutzungsfest.
- ist wartungsfreundlich.

Das Paneel mit Stuccostruktur wird standardgemäß in der Farbe RAL 9016 geliefert.





Paneele mit „Woodgrain“ Verkleidung an der Außenseite.

Die „Woodgrain“ Oberfläche – Dieses Design in Holzstruktur hat einen zeitlosen Country-Look. Bei dieser klassischen Schönheit lassen sich selbst kleine Kratzer unsichtbar ausbessern. Der rustikale Landhausstil mit Charme unterstreicht Ihre persönliche Note bei der Renovierung im Altbau sowie bei klassischen Neubauten.

Dieses Paneel

- hat einen klassischen Landhausstil
- ist robust und abnutzungsfest
- verbirgt kleine Kratzer und Unebenheiten
- ist einbruchssicher und wartungsfreundlich
- verfügt über hervorragende Schall- und Wärmedämmung

Das Paneel mit „Woodgrain“ Struktur wird im Standard in der Farbe RAL 9016 geliefert. Auf Wunsch können fast alle Farbtöne nach RAL-Farbkarte erfüllt werden.





Paneele mit Mittelsicke an der Außenseite

Das Torblatt mit der Mittelsicke zeichnet sich durch seine zeitlose sowie markante Optik aus. Die klare Linienführung dieses Paneels unterstreicht die Eleganz moderner Architektur. Eben ein echter Klassiker in Premiumqualität unter den Garagentoren.

Dieses Paneel

- hat eine gleichmäßige, markante Sickenoptik
- besticht durch zeitlose Eleganz
- ist leicht zu reinigen
- verfügt über eine erstklassige Schall- und Wärme dämmung
- ist einbruchshemmend und wartungsfreundlich

Das Paneel mit der Mittelsicke wird serienmäßig in der Farbe RAL 9016 geliefert. Auf Wunsch können fast alle Farbtöne nach RAL erfüllt werden.





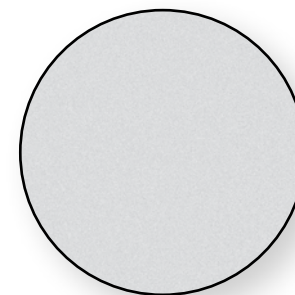
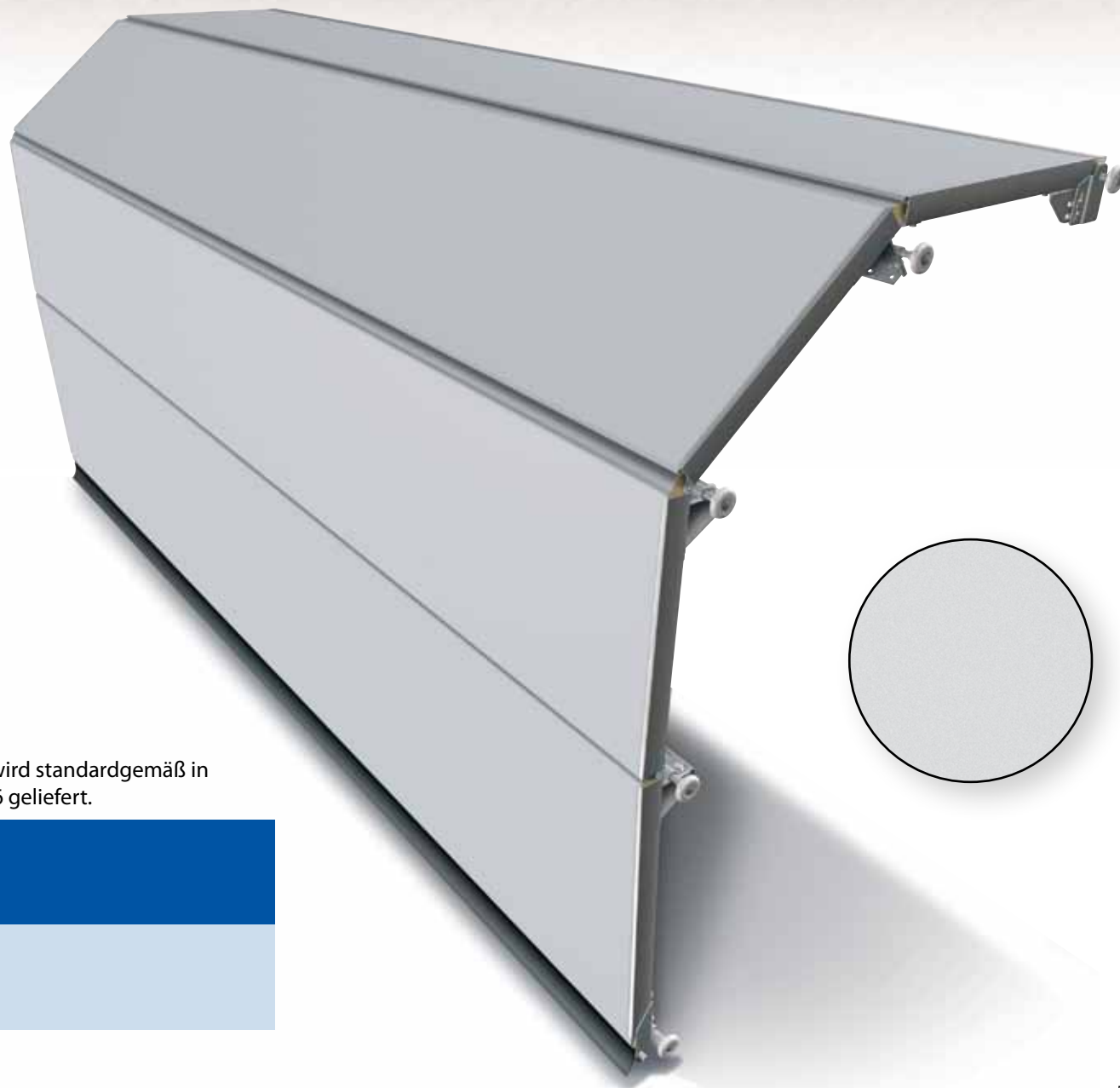
Paneele mit glatter Verkleidung an der Außenseite.

Wenn Sie einem geradlinig-eleganten Baukonzept den Vorzug geben, ist ein aus glatten Paneelen aufgebautes Sektionalgaragentor eine ausgezeichnete Entscheidung. Fassade und Torblatt schmelzen zu einem harmonischen Ganzen zusammen.

Dieses Paneel

- ist äußerst stilvoll.
- verfügt über hervorragende schalldämmende und wärmeisolierende Eigenschaften.
- ist einbruchssicher.
- ist abnutzungsfest.
- ist wartungsfreundlich.
- ist leicht zu reinigen.

Das glatte Paneel wird standardgemäß in der Farbe RAL 9016 geliefert.





Torblätter mit ALU-Paneelen

Exklusiv ist ein Torblattaufbau aus ALU-Paneelen. Dieses Konzept bietet die größte Vielfalt an Gestaltungsmöglichkeiten. Die Paneele werden aus Extrusionsprofilen aus eloxiertem Aluminium aufgebaut. Die Paneele sind in Fächer beziehungsweise Felder eingeteilt. Die Feldbreite ist innerhalb gewisser Grenzen frei zu bestimmen. Sie bestimmen ein ruhiges und ausgewogenes Bild. Die Felder können mit völlig oder teilweise transparenten Kunststoffscheiben und geschlossenen Stuccofüllungen ausgefüllt werden. Die verwendeten einfachen oder doppelten Scheiben bestehen aus Acryl.

Dieses Material hat einen hohen Transparenzgrad und ist erheblich kratzfester als Styrenacrylnitril (SAN).

An anderer Stelle in dieser Broschüre wird noch ausführlich auf die Qualität der Acrylscheibe eingegangen.

Für die Abdichtung zwischen Scheibe und Fensterrahmen wird Gummi mit einem Schnurkern verwendet. Diese Konstruktion garantiert auch langfristig eine gute Abdichtung. Die Profile und die geschlossenen oder perforierten Feldfüllungen können mit einer eingebrannten Acrylbeschichtung versehen werden. Es besteht die Auswahl aus einer umfangreichen Palette von RAL-Farben.



Technik im Detail



Torblatt

Der eventuelle Abstand zwischen dem Torblatt und dem Sturz wird mit Hilfe eines Topprofils ausgeglichen. Die Profile für Torblätter, die aus ISO-Paneeeln aufgebaut sind, haben eine Höhe von 32, 62 oder 92 mm. Bei Torblättern mit Mikroprofilierung wird die Sichtseite des Topprofils ebenfalls mit der entsprechenden Mikroprofilierung versehen.

Das Aluminiumprofil an der Unterseite dient zur Aufnahme des Bodenabdichtungsprofils des Tores. Dieses Profil ist so konstruiert, dass es von der Außenseite nicht sichtbar ist. Alle verwendeten, von der Außenseite sichtbaren Aluminiumprofile, sind eloxiert und erhalten die Farbe des Torblattes. So entsteht ein einheitliches Torblatt. Bei größeren Torblattbreiten werden an der Innenseite der Torpaneele Verstärkungsprofile montiert. Diese Verstärkungsprofile haben eine Höhe von 90 mm, es entsteht ein formstabilen Torblatt, das auch hohe Windbelastungen aufnimmt.



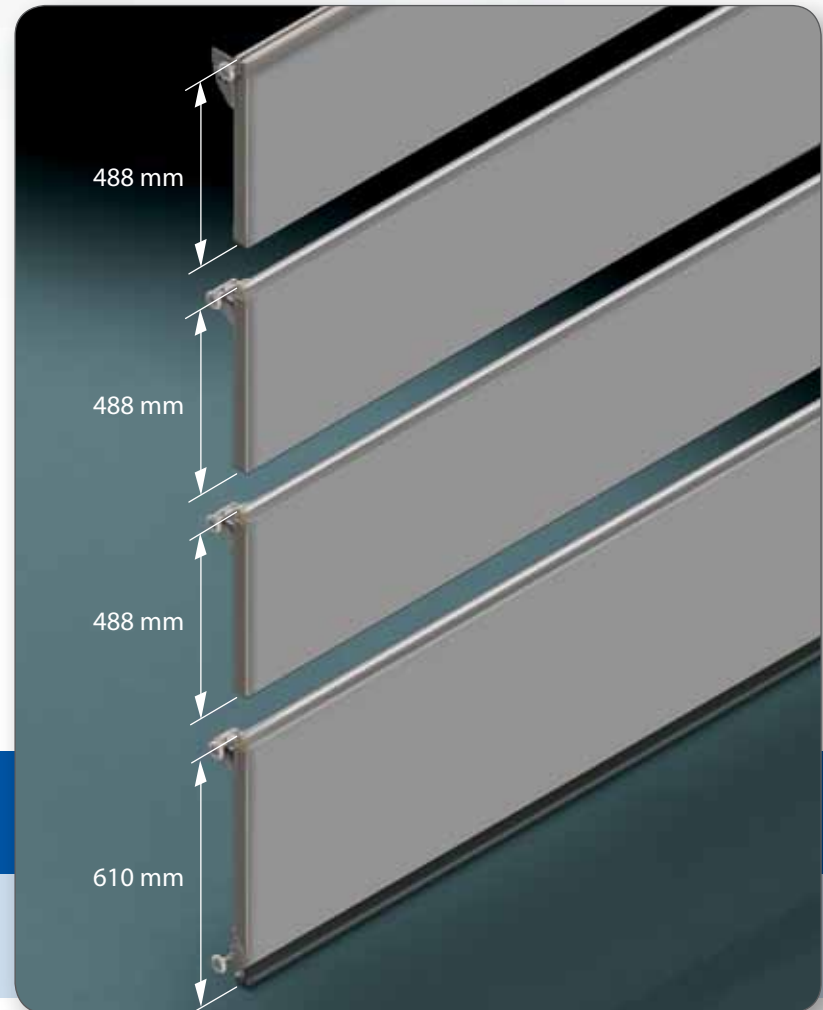
32 mm



62 mm



92 mm





Führungsschienensystem

Das Führungssystem ist einzigartig in Formgestaltung, Materialwahl und Verarbeitung. Bei der Bestimmung der Form der Führungsschienen sind stets die Anwendungssicherheit, die Haltbarkeit und die Zuverlässigkeit die Basis. Es spricht für sich selbst, dass die verwendeten Materialien hochwertig verzinkt sind. Alle Verbindungen sind Schraubverbindungen, eine äußerst wartungs- und montagefreundliche Methode. Die Führungsschienen werden nach eigenem Entwurf im Haus profiliert. Die Materialwahl und Formgestaltung der Führungsrollen garantieren eine geräuscharme und exakte Bewegung des Sektionaltors.

Die Führungsrollenkonstruktion hat ihre Zuverlässigkeit im Bereich der industriell genutzten Sektionaltore bewiesen, dass sie auch im Garagentorbau angewendet wird, ist für uns eine Selbstverständlichkeit.

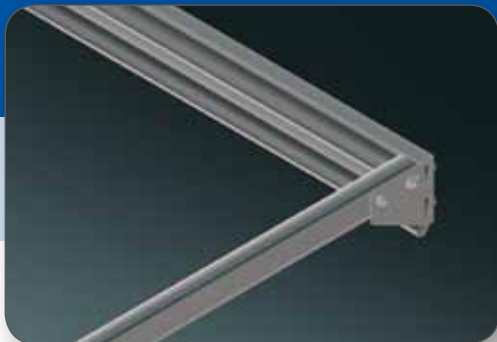
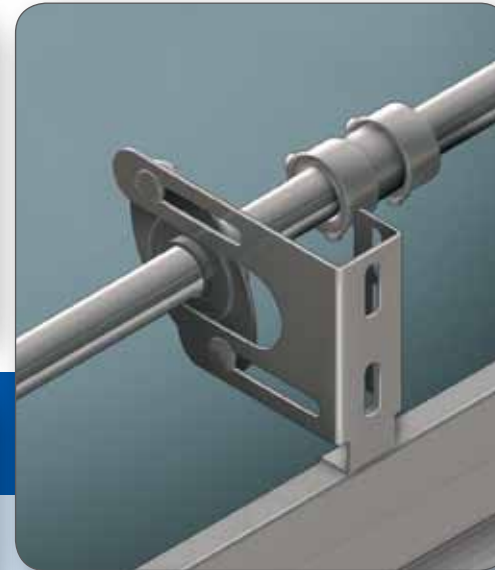
Die Optimierung der bestehenden konstruktiven Lösung ist ein dynamischer Prozess, der von der Erfahrung in der Praxis bestimmt wird.

Die Formgebung der Führungsschienen wurde so gewählt, dass sie einen zusätzlichen Schutz gegen Verletzungen bietet. Die Stahlseile werden durch die beiden vertikalen Führungsschienen geführt.

Das Führungsschienensystem ist in drei Varianten lieferbar. Der wesentliche Unterschied besteht in der Anordnung des Federaggregates. Die Wahl des Führungsschienensystems wird vom verfügbaren freien Raum über dem Sturz bestimmt.

Wenn die Sturzhöhe – der Platz zwischen Torhöhe und Garagendecke – gering ist, wird ein Führungsschienensystem verwendet, bei dem das Torsionsfederpaket hinter den horizontalen Führungsschienen montiert wird. Für die Führung der Stahlseile werden zusätzliche Rollen montiert.

Bei genügender Sturzhöhe wird das Torsionsfederpaket über dem Torblatt montiert.



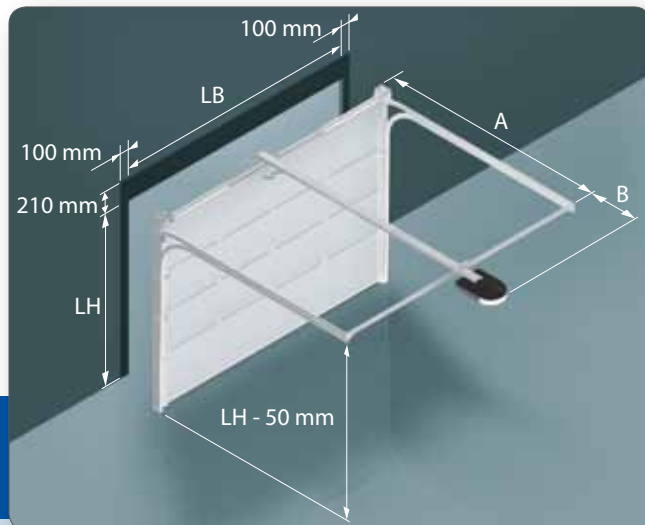
Einbaumaße

Die erforderlichen Freiräume in der Raumtiefe sind abhängig von der lichten Höhe der Garagentore und von der Art der Bedienung (handbetätigt oder elektrischer Antrieb). Die genauen Einbaumaße können Sie den Tabellen der jeweiligen Prinzipzeichnungen entnehmen. Mit der Bezeichnung LH wird die lichte Öffnung bei geöffnetem Garagentor dokumentiert.

GD 210 Normalbeschlag mit Torsionsfeder oberhalb des Torblattes

Einbaukriterien im Überblick:

- Freiraum für Führungsschiene links und rechts 100mm
- 210mm Freiraum am Sturz
- Lichte Öffnungshöhe – 50mm = Durchgangshöhe bei geöffnetem Garagentor

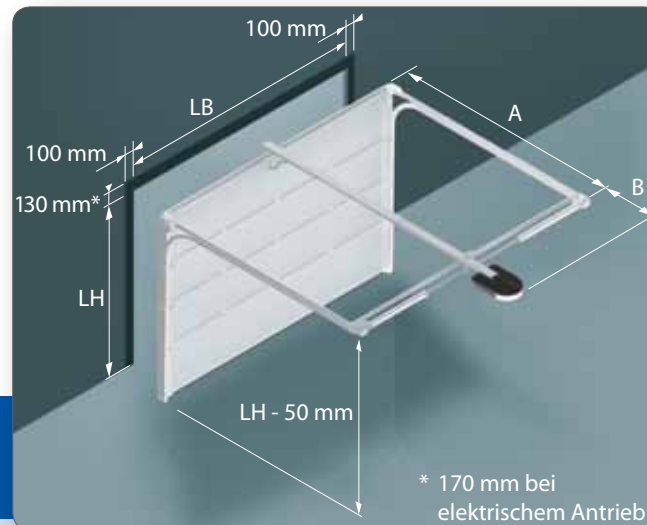


LH	A	B
≤ 2250 mm	2750 mm	570 mm
> 2250 - ≤ 2500 mm	3050 mm	570 mm
> 2500 mm	3450 mm	930 mm

GD 130 Niedrigsturzbeschlag mit Torsionsfeder hinter den horizontalen Führungsschienen

Einbaukriterien im Überblick:

- Freiraum für Führungsschiene links und rechts 100mm
- 130mm Freiraum am Sturz bei handbetätigten Garagentor + 40mm für Antriebsschiene bei elektrischem Antrieb = 170mm
- Lichte Öffnungshöhe – 50mm = Durchgangshöhe bei geöffnetem Garagentor

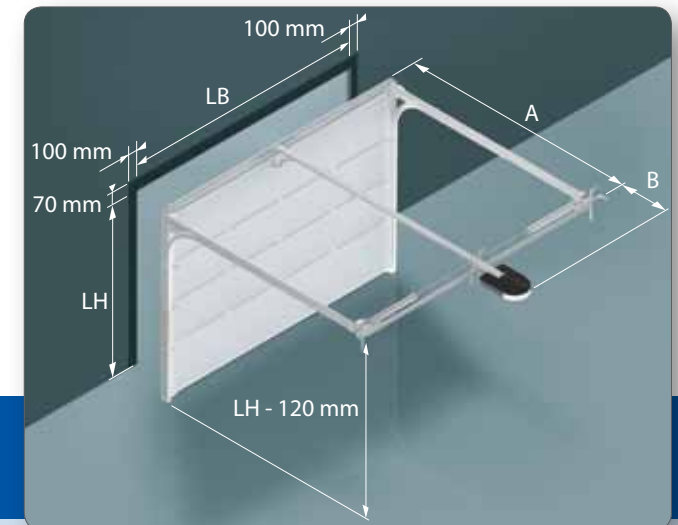


LH	A	B
≤ 2250 mm	2900 mm	420 mm
> 2250 - ≤ 2500 mm	3200 mm	420 mm
> 2500 mm	3600 mm	780 mm

GD 70 Niedrigsturzbeschlag mit Torsionsfeder hinter den horizontalen Führungsschienen – diese Beschlagsvariante ist nur mit elektrischem Antrieb lieferbar

Einbaukriterien im Überblick:

- Freiraum für Führungsschiene links und rechts 100mm
- 70mm Freiraum am Sturz
- Lichte Öffnungshöhe – 120mm = Durchgangshöhe bei geöffnetem Garagentor



LH	A	B
≤ 2250 mm	2900 mm	420 mm
> 2250 - ≤ 2500 mm	3200 mm	420 mm
> 2500 mm	3600 mm	780 mm

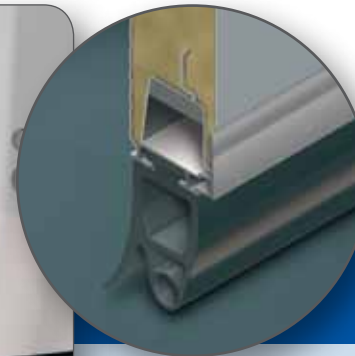
Abdichtungsprofile

Energie-, Sicherheits- und Umweltaspekte haben höchste Priorität. Wir stellen immer höhere Anforderungen an Abdichtungen. Für die Sektionalgarentore wurden spezielle Abdichtungen entwickelt, die einen maximalen Schutz vor Wettereinflüssen von außen (Feuchtigkeit, Durchzug) bieten. Die Abdichtungen verfügen über ausgezeichnete isolierende Eigenschaften.

Die Stahlbleche an der Vorder- und Rückseite der Paneele sind durch Polyurethanschaum thermisch voneinander getrennt. Dadurch verfügt das Tor über beeindruckende wärmeisolierende und schalldämmende Eigenschaften die deutliche kostensparende Vorteile bringen. Die Formgebung und die

Materialwahl der Boden-, Top- und Seitenabdichtungsprofile bieten einen feuchtigkeits- und durchzugsdichten Verschluss der Toröffnung. Die speziell für das Sektionalgarentor entwickelten, UV-beständigen Dichtungsgummis sind auf dem Führungsschienensystem angebracht.

Das Sektionalgarentor ist durch die Materialauswahl und die kräftige Dimensionierung der Bauteile beständig gegen hohe Windbelastungen. Die gesamte Produktpalette wurde vom TÜV NORD getestet. Die angegebenen Werte können auf Wunsch anhand von Zertifikaten und Testberichten nachgewiesen werden.



Zertifikat

Customer:
 Registrant-Nr.
 Registrant-Ad.
 44 799 07 347211

Auftraggeber
 Date of order
 27.03.2007
 Alpha deuren International B.V.
 Eekwegstraat 12
 6942 GB Didam, NL

Zieler des Auftraggebers
 Customer's reference
 Herr Schweppe
 Name und Anschrift
 des Auftraggebers

Ich bescheinige, das unten
 angegebene Produkt
 TUV nach abgestimmtem Zeichen
 zu entsprechen

Fertigungsstätte

Geprüft nach:

Alpha deuren International B.V.
 Eekwegstraat 12
 6942 GB Didam, NL

DIN EN 12443:2007:J07
 DIN EN 12024:2006:J07

Beschreibung des
 Produktes
 (Zieler im Anhang 1)
 TUV NORD CERT GmbH
 Zertifikatsnummer: 44 799 07 347211

[Signature]



Zertifikat

Certificate:
 Registrant-Nr.
 Registrant-Ad.
 44 799 08 357425
 Anmeldungs-
 Nr. / reference
 No. - 11908 00000

Auftraggeber
 Date of order
 28.03.2007
 ALPHA Deuren International B.V.
 Eekwegstraat 12
 6942 GB Didam
 Niederlande

Zieler des Auftraggebers
 Customer's reference
 Herr Schwpe
 Name und Anschrift
 des Auftraggebers

Ich bescheinige, das unten
 angegebene Produkt
 TUV nach abgestimmtem Zeichen
 zu entsprechen

Fertigungsstätte

Geprüft nach:

ABC Doore International NV
 Peter Ruyfelaersstraat 30
 9700 Oudenaarde
 Belgien
 T12 Richtlijn Eenherscherming voor Garages
 Stand 11.2007



TUV NORD CERT GmbH
 Zertifikatsnummer: 44 799 08 357425

[Signature]

Produziert in
 The Netherlands
 in TUV Zertifikat
 Name und Anschrift
 des Herstellers

Ich bescheinige,
 das unten
 angegebene
 Produkt TUV
 nach abgestimmtem
 Zeichen zu entsprechen

Fertigungsstätte

Geprüft nach:

ABC Doore International NV
 Peter Ruyfelaersstraat 30
 9700 Oudenaarde
 Belgien
 T12 Richtlijn Eenherscherming voor Garages
 Stand 11.2007

TUV NORD CERT GmbH
 Zertifikatsnummer: 44 799 08 357425

[Signature]

Sicherheit + Zertifikate

Der Standard für die Zukunft – gänzlich konform der EN13241-1 Norm.

Bei der Entwicklung des Sektionalgaragentores stand die Sicherheit im Mittelpunkt. Das Sektionalgaragentor ist mit zahlreichen innovativen Lösungen ausgerüstet, die Ihre Sicherheit garantieren.



EN 13241-1 norm



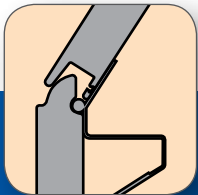
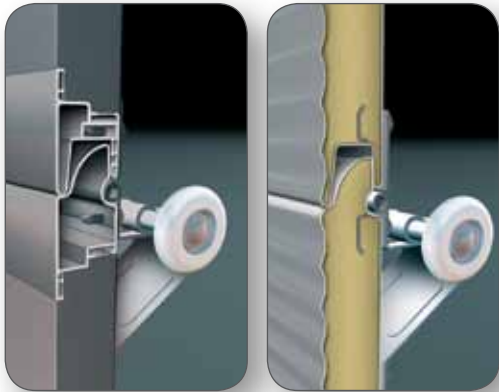
Federbruchschutz

Um das Sektionalgaragentor mit einem Minimum an Aufwand öffnen und schließen zu können, ist das Sektionalgaragentor mit einem „intelligenten“ Torsionsfedersystem ausgestattet. Sollte eine der Federn brechen, wird die Bewegung des Tores blockiert. Für Sie besteht keinerlei Gefahr, eine unkontrollierte Schließbewegung wird verhindert.



Fingerklemmschutz zwischen den Paneelen

Beim Öffnen und Schließen des Sektionaltoragartores besteht für Sie sowohl außen als auch innen kein Risiko Ihre Finger einzuklemmen. Der Hersteller der Sektionaltoragartore entwickelte eine innovative Profilform für die Ober- und Unterseite jedes Torpaneels.



Mit Fingerklemmschutz



Ohne Fingerklemmschutz

Exakte und geräuschlose Torführung

Die Bewegung des Sektionaltorblattes wird durch ein äußerst sorgfältig konstruiertes Führungsschienensystem ermöglicht. Die Konstruktion ist so ausgelegt, dass ein „Entgleisen“ der Laufrollen ausgeschlossen ist. Die kunststoffgelagerten Laufrollen gewährleisten eine geräuschlose Torführung. Das Schienensystem ist an drei Seiten geschlossen und bietet zusätzlichen Schutz vor Verletzungen.



Ausbalancierter Bedienungskomfort bei minimalem Aufwand

Durch das verwendete Gewichtskompensationssystem bleibt das Torblatt in jeder Öffnungsstellung stehen.



Hubseil in die vertikalen Führungsschienen integriert

Die Hubseile sind Teil des Gewichtskompensationssystems und sind sorgfältig in die vertikalen Führungsschienen eingearbeitet. Diese Konstruktion bietet zusätzlichen Schutz vor Verletzungen.



Hinderniserkennung beim Schließen des Sektionalaragentores

Wenn das Sektionalaragentor beim Schließen auf ein Hindernis stößt, das sich in der Durchgangsöffnung befindet, wird das vom Elektromotor erkannt. Die Schließbewegung wird unmittelbar gestoppt und das Tor öffnet sich wieder. Die Gefahr von Beschädigungen am Sektionalaragentor oder dem Hindernis wird auf ein Minimum reduziert. Alle Sektionalaragentore verfügen über eine TÜV NORD-Zulassung.

Selbstverständlich werden die Sektionalaragentore einem Dauertest unterzogen. Der Test besteht aus min. 30.000 Öffnungs-/Schließbewegungen, hiernach erfolgt die Überprüfung durch den TÜV NORD der nur bei positiver Beurteilung die Zulassung erteilt. Jedes Torsystem wird absolut konform der EN13241-1-Norm ausgeführt.



Zertifizierung

Garagentore müssen gemäß der Norm EN13241-1 gebaut werden. Diese Norm gibt an, welche gesetzlichen technischen Anforderungen an das Sektionalaragentor gestellt werden. Das Sektionalaragentor wird u.a. auf Folgendes beurteilt:

- Widerstand gegen Windlast.
- Widerstand gegen eindringendes Wasser.
- Zugdichtigkeit.
- Schalldämmung.
- Wärmedurchgang/U-Wert.
- Anwendungssicherheit.

All diesen Kriterien wird aufgrund von Prüfungen, durchgeführt vom TÜV NORD, eine Klassifikation zuerkannt. Dadurch können gleichwertige Produkte verschiedener Hersteller miteinander verglichen werden. An jedem Sektionalaragentor wird ein Schild angebracht, auf der die für das jeweilige Tor geltenden Klassifikationen angegeben sind. Sektionalaragentore, die für jede Eigenschaft die Klassifikation 0 erhalten haben, sollten nicht eingesetzt werden.



EN 13241-1 norm





Renovierung

Wenn Sie renovieren, ersetzen Sie das bestehende Garagentor natürlich durch ein Qualitäts-Sektionalgaragentor. Durch den Einbau eines Sektionalgaragentores entsteht vor der Garage mehr Abstellplatz. Der verfügbare Platz in der Garage nimmt ebenfalls zu. Das Sektionalgaragentor wird auf Maß gefertigt und passt daher immer. Erforderliche bautechnische Abänderungen sind minimal oder überflüssig. Die Bauteile des Sektionaltorsystemes sind so weitgehend wie möglich vormontiert.

Die Montage des Führungsschienensystems ist daher eine einfache Angelegenheit. Das System passt zu jeder Garagenform, egal ob viel oder wenig Platz über dem Sturz vorhanden ist. Das Sektionalgaragentor ist isoliert und liefert deshalb eine maßgebliche Energieeinsparung im Vergleich zu Ihrem bisherigen Kipp- oder Drehtor.





Fenster und Scheiben

Qualität, Funktionalität und hoher Isolationswert

Zugunsten von Lichteinfall und Transparenz oder einfach nur aus architektonischen Erwägungen können Sektionalgaragentore mit Kunststoffscheiben versehen werden. Die Scheiben sind doppelwandig ausgeführt und verfügen daher über ausgezeichnete isolierende Eigenschaften.

Zwei Fenstertypen sind grundsätzlich lieferbar. Die Konstruktion der Fenstertypen basiert, hinsichtlich Materialauswahl und isolierender Eigenschaften auf Erfahrungen, aus dem industriellen Sektionaltorbau.



Design

Mit der dekorativen runden Form können kunstvolle Muster in das Torblatt eingebracht werden. Die eleganten Fensterrahmen aus rostfreiem Stahl verleihen dem Torblatt eine zusätzliche Ausstrahlung.

Spezifikation

Scheibenkonstruktion:	Doppelwandig
Scheibendicke:	2 – 25 – 3 mm
Zierleiste:	Rostfreier Stahl
Material:	Kunststoff
Fenstermaterial:	Schwarzer Hartkunststoff
Isolationswert:	$k=2,8 \text{ W/m}^2\text{K}$
Transparenz:	100 %
Transparente Oberfläche:	$0,051 \text{ m}^2$





Licht und Sicht

Widerstandsfähigkeit und maximale Transparenz vereint in einem einzigen Konzept. Sobald es um Licht oder Sicht geht, ist eigentlich nur eine einzige Wahl die beste, nämlich die Anwendung transparenter ALU-Paneele. Die Transparenzeigenschaften überzeugen. Optimale Licht- und Sichteigenschaften. Bei der Wahl des Scheibenmaterials war Qualität und nicht der Einkaufspreis entscheidend. Die Scheibe ist aus zwei, von einer 15 mm breiten Fuge getrennten, Acrylplatten zusammengesetzt. Die Acrylplatten sind 2,5 mm dick. Vor kurzem gemäß der EN 530, Prozedur 302 beim TÜV

Rheinland durchgeführte Tests zeigten, dass die „Acrylscheibe“ nach wiederholter Reinigung (Druck 12 kPa) noch stets die Klassifikation 4* aufwies. Im Gegensatz zu den kleineren Herstellern verfügen die größeren Sektionalgaragentorhersteller über die Möglichkeiten, solche qualitativ hochwertigen ALU-Paneele zu produzieren.

* Klassifikation 4:
Leichte Kratzer, klare Optik, im Abstand von einem Meter keine Kratzer sichtbar.

**Klassifikation 2:
Sehr viele Kratzer, Optik aus der Nähe trüb.



Acryl (4*)



San (2**)



Doppelwandige Scheibe

- Scheibenkonstruktion: Doppelwandig
- Scheibenmaterial: Acryl
- Scheibendicke: 2,5 -15 -2,5 / 3 - 14 - 3 mm
- Glasleisten: Aluminium
- Profilmaterial: Eloxiertes Aluminiumprofil (E6/EV1)
- Paneelhöhe: 500 und 610 mm
- Isolationswert: 3,5 W/m²K
- Transparente Oberfläche: Abhängig von der Paneelhöhe
- Transparenz: 2 x 100%





Farbpalette

Harmonische farbliche Abstimmung mit Ihrem Haus

Optisch können die Sektionalgaragentore an jeden Farbstil eines Hauses angepasst werden. Für jeden Torblatttyp hat Alpha Deuren International BV eine oder mehrere Standardfarben ausgewählt. Natürlich ist es auch möglich, das Torblatt in einer anderen Farbe zu bestellen. Es können dabei Farben aus der RAL-Farbpalette gewählt werden. Farbeffekte wie Perlmutt und Metallic sind jedoch nicht möglich. Dunkle Farbtöne sind weniger günstig, da durch Sonneneinstrahlung eine Rissbildung im Schaum und eine Verformung der Paneele nicht auszuschließen ist. Der Lack wird mit der Nasslacktechnik auf das Paneel aufgebracht. Er verleiht dem Sektionalgaragentor einen zusätzlichen Schutz.

Farbtöne

Der Farbton, der letztendlich auf dem Paneel zu sehen ist, wird von der Grundierung und der Weise in der die Schichten angebracht wurden, bestimmt. Die Technik des Aufbringens unterscheidet sich von Produzent zu Produzent. Dies kann zu Abweichungen im Farbton innerhalb der RAL-Farbe führen. In der Praxis heißt das, dass von verschiedenen Herstellern gelieferte Fassadenelemente, obwohl sie alle in der gleichen RAL-Farbe geliefert werden, doch untereinander Farbabweichungen aufweisen können. Die Paneele können auch in speziellen Farben geliefert werden. Auch wenn Farben auf Basis abweichender Farbpaletten zusammengestellt wurden. Bei Anlieferung von Farbmustern wird versucht, sich der Farbe auf Basis der RAL-Farbpalette so getreu wie möglich anzunähern.



Mikro 8 mm

RAL 9016



Woodgrain

RAL 9016



Stucco

RAL 9016



Flach

RAL 9016



Mittelsicke

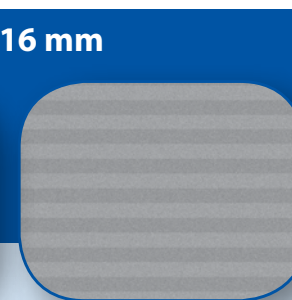
RAL 9016



RAL 9002



RAL 9006



RAL 9007



RAL 9016

Mikro 16 mm



Antrieb

Das elektrisch angetriebene Sektionalgaragentor bietet Ihnen viel Komfort. Es bestehen zahlreiche Möglichkeiten für Fernbedienung und Automatisierung. Durch einen Elektromotor wird der mit dem Sektionalgaragentor verbundene Antriebsriemen angesteuert, wodurch das Sektionalgaragentor ohne körperliche Anstrengung geöffnet und geschlossen werden kann.

Das Antriebssystem ist so konstruiert, dass das Sektionalgaragentor sich schnell öffnet und schließt. Der Elektromotor wird mitten zwischen den beiden horizontalen Führungsschienen an der Garagendecke montiert. Sie können problemlos in Ihre Garage hinein- und herausfahren.

Das Tor und das Antriebssystem sind aufeinander abgestimmt und werden mit Konformitätserklärung (CE) geliefert. Ein Sektionalgaragentorsystem wird in Übereinstimmung mit der Torproduktnorm EN13241-1 gebaut.



Bedienung

Fernbedienung

Ihr Sektionalgaragentor öffnet und schließt sich mit nur einem einzigen Knopfdruck. Sie müssen nie mehr aussteigen wenn es regnet, um das Garagentor zu öffnen. Die elektrisch angetriebenen Sektionalgaragentore können drahtlos bedient werden. Von Ihrem Auto aus drücken Sie auf die Fernbedienung und das Tor öffnet oder schließt sich.



Tastatur mit Code-Eingabe

Öffnen und schließen Sie Ihre Garage durch Eingabe Ihres persönlichen Codes. Die Tastatur aus rostfreiem Stahl mit beleuchteten Tasten ist in einem wasserdichten Kunststoffgehäuse eingebaut und kann an der Fassade montiert werden.



Schlüsselschalter

Natürlich können Sie sich auch dafür entscheiden, das Sektionalgaragentor mit Hilfe eines Schlüssels zu bedienen. Durch einfache Drehung des Schlüssels nach links oder rechts starten Sie die Öffnungs- oder Schließbewegung. Der Schlosszylinder ist in einem wasserdichten Gehäuse aus rostfreiem Stahl eingebaut und kann an der Fassade montiert werden.



